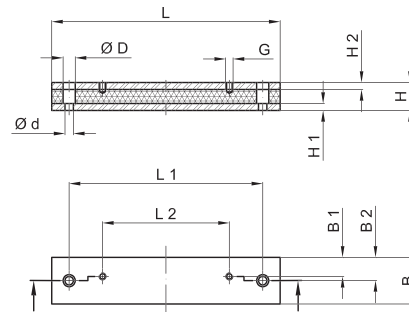


DÄMPFUNGSSCHIENEN



DAMPING RODS



PRODUKTBESCHREIBUNG

- Senken Schallpegel und dämpfen Schwingungen
- Fertig bearbeitet für IEC-Motoren IMB 35 (MDS), NEMA-Motoren, PTFL-Fußflansche (PTFL-DS) bzw. PTFS-Fußflansche (PTFS-DS)
- ab Lager lieferbar
- Sonderlängen bzw. -Ausführungen auf Anfrage möglich
- Material: Naturgummi (NR)/Stahl

PRODUCT DESCRIPTION

- Reduction of sound level/damping vibrations
- Finished for IEC motors IMB 35 (MDS), NEMA-motors, PTFL foot brackets (PTFL-DL) and PTFS foot brackets (PTFS-DS) respectively
- Available ex stock
- Special lengths and designs possible on request
- Material: Rubber (NR)/steel

SERIE MDS FÜR ELEKTROMOTOREN BAUFORM IM B 35

SERIES MDS FOR ELECTRIC MOTORS FRAME IM B 35

ART-NR. PART NO.	DÄMPFUNGS-SCHIENE DAMPING ROD	FÜR E-MOTOR FOR E-MOTOR	ABMESSUNGEN / DIMENSIONS mm													SHORE° NR
			L	L ₁	L ₂	H	H ₁	H ₂	B	B ₁	B ₂	d	D	G		
270805	MDS 71	71	196	156	90	40	10	10	50	21	25	14	20	M6	55°	
270806	MDS 80	80	180	156	100	40	10	10	50	22	25	14	20	M8		
270807	DSM 80 SO	80	176	146	100	40	10	10	50	22	25	14	20	M8		
270806	MDS 90 S	90 S	180	156	100	40	10	10	50	22	25	14	20	M8		
270808	MDS 90 L	90 L	240	205	125	40	10	10	50	24	25	14	20	M8		
270809	MDS 100 L	100 L	240	205	140	40	10	10	50	24	25	14	20	M10		
270810	MDS 112 M	112 M	240	205	140	40	10	10	50	20	25	14	20	M10		
270811	MDS 132 S	132 S	285	245	140	45	10	10	50	20	25	14	20	M10		
270811	MDS 132 M	132 M	285	245	178	45	10	10	50	20	25	14	20	M10		
270812	MDS 160 M	160 M	340	300	210	60	15	15	70	28	35	18	26	M12		
270813	MDS 160 L	160 L	416	370	254	60	15	15	70	28	35	18	26	M12		
270814	MDS 180 M	180 M	416	370	241	60	15	15	70	35	35	18	26	M12		
270815	MDS 180 L	180 L	446	400	279	60	15	15	70	35	35	18	26	M12		
270816	MDS 200 L	200 L	496	430	305	60	15	15	70	35	35	22	33	M16		
270817	MDS 225 S	225 S	496	430	286	60	15	15	70	35	35	22	33	M16		
270718	MDS 225 M	225 M	496	445	311	60	15	15	70	35	35	22	33	M16		
270819	MDS 250 M	250 M	496	445	349	60	15	15	100	50	50	22	33	M20		
270820	MDS 280 S	280 S	580	530	368	60	15	15	100	50	50	22	33	M20		
270820	MDS 280 M	280 M	580	530	419	60	15	15	100	50	50	22	33	M20		
270821	DSM 280 S/M-SO	280 S/M	614	570	368	60	15	15	100	50	50	22	33	M20		
270822	MDS 315 S	315 S	614	570	406	60	15	15	100	60	60	22	33	M24		
270823	MDS 315 M	315 M	614	570	457	60	15	15	100	60	60	22	33	M24		
270824	DSM 315 S	315 S	614	570	406	60	15	15	120	60	60	22	33	M24		
270824	DSM 315 M	315 M	614	570	457	60	15	15	120	60	60	22	33	M24		
270825	MDS 315 L	315 L	704	660	508	60	15	15	100	60	60	22	33	M24		
270826	DSM 315 L	315 L	704	660	508	60	15	15	120	60	60	22	33	M24		
270827	MDS 355 M	355 M	826	782	630	60	15	15	100	60	60	22	33	M24		